



PULL « BRIGIDA »

fil **VENEZIA**

MATÉRIEL
FILS ADRIAFIL

MATÉRIEL NÉCESSAIRE

- 350 g de fil **Venezia** couleur n°46
- crochet n°4
- aiguille à laine à pointe arrondie

TAILLE : 40

POINTS EMPLOYÉS

Maille chaînette

Maille coulée

Demi-bride

Bride

Point filet n°1 (se trav. sur un nbre de m. multiple de 5+1) :

1^{er} rg : dans la 1^{ère} m. du dessous, tric. 2 brides séparées par 1 chaîn. (rempl. la 1^{ère} bride du début du rg par 3 chaîn.), * 5 chaîn., sauter 4 m., 1 demi-bride dans la m. suiv. *, répét. de * à * pour tout le rg et terminer par 5 chaîn., sauter 4 m., 2 brides séparées par 1 chaîn. dans la dernière m. du rg, tourner.

2^{ème} rg : 1 m. coulée dans la bride du dessous, dans l'arc d'1 chaîn. suiv. tric. 2 brides séparées par 1 chaîn., 2 chaîn., * 1 demi-bride dans l'arc suiv., 5 chaîn. *, répét. de * à * pour tout le rg et terminer par 1 demi-bride dans le dernier arc de 5 chaîn., 2 chaîn., dans l'arc d'1 chaîn. suiv. tric. 2 brides séparées par 1 chaîn., tourner.

3^{ème} rg : 1 m. coulée dans la bride du dessous, dans l'arc d'1 chaîn. suiv. tric. 2 brides séparées par 1 chaîn., 5 chaîn., sauter l'arc de 2 chaîn., * 1 demi-bride dans l'arc de 5 chaîn. suiv., 5 chaîn. *, répét. de * à * pour tout le rg et terminer par 1 demi-bride dans le dernier arc de 5 chaîn., 5 chaîn., sauter l'arc de 2 chaîn., dans l'arc d'1 chaîn. suiv., tric. 2 brides séparées par 1 chaîn., tourner.

4^{ème} rg : répét. à partir du 2^{ème} rg.

Point filet n°2 (se trav. sur un nbre de m. multiple de 5+1) :

1^{er} rg : dans la 1^{ère} m. du dessous, tric. 1 bride (rempl. la 1^{ère} bride du début du rg par 3 chaîn.), * 5 chaîn., sauter 4 m., 1 demi-bride dans la m. suiv. *, répét. de * à * pour tout le rg et terminer par 5 chaîn., sauter 4 m., 1 bride dans la dernière m. du rg, tourner

2^{ème} rg : 1 bride dans la bride du dessous, 2 chaîn., * 1 demi-bride dans l'arc suiv., 5 chaîn. *, répét. de * à * pour tout le rg et terminer par 1 demi-bride dans le dernier arc de 5 chaîn., 2 chaîn., 1 bride dans la bride suiv., tourner.

3^{ème} rg : 1 bride dans la bride du dessous, 5 chaîn., sauter l'arc de 2 chaîn., * 1 demi-bride dans l'arc de 5 chaîn. suiv., 5 chaîn. *, répét. de * à * pour tout le rg et terminer par 1 demi-bride dans le dernier arc de 5 chaîn., 5 chaîn., sauter l'arc de 2 chaîn., 1 bride dans la bride suiv., tourner.

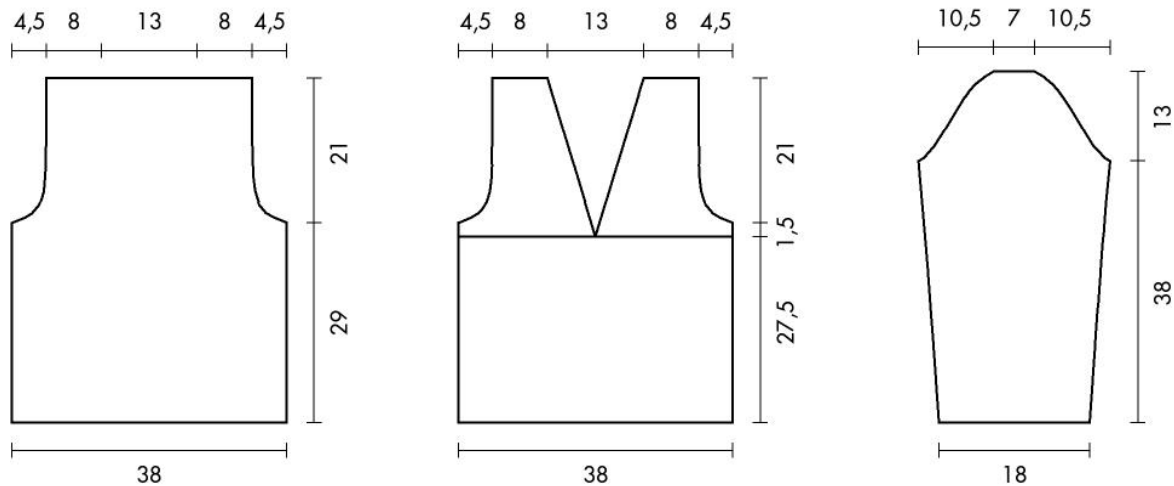
4^{ème} rg : répét. à partir du 2^{ème} rg.

ÉCHANTILLON

10 x 10 cm avec le crochet n°4 en pts filet n°1 et n°2 = 28 m. et 12 rgs.

RÉALISATION

Dos : comm. une chaînette de 106 m. et tric. en pt filet n°1. A une hauteur totale de 29 cm, pour les emmanch., laisser le tricot en suspens sur les côtés, tous les rgs, sur 5 m. 2 fois, sur 3 m. 1 fois et cont. en pt filet n°2. A 21 cm des emmanch., couper et arrêter le fil.



chaîn. *, répét. de * à * 6 fois supplémentaires, 1 demi-bride dans l'arc suiv., 2 chaîn., dans l'arc suiv., tric. : 2 brides et 2 chaîn. 2 fois ; 1 chaîn., sauter 1 arc, (1 bride dans l'arc d'1 chaîn. suiv., 1 chaîn.) 4 fois, 2 chaîn., sauter 1 arc, dans l'arc suiv., tric. : 2 brides et 2 chaîn. 2 fois ; répét. de * à * 7 fois, 1 demi-bride dans le dernier arc de 5 chaîn., 5 chaîn., sauter l'arc de 2 chaîn., 1 bride dans la bride suiv., tourner.

20^{ème} rg : 1 bride dans la bride du dessous, 2 chaîn., * 1 demi-bride dans l'arc suiv., 5 chaîn. *, répét. de * à * 7 fois supplémentaires, 1 demi-bride dans l'arc suiv., 2 chaîn., dans l'arc suiv., tric. : 2 brides et 2 chaîn. 2 fois ; 1 chaîn., sauter 1 arc, (1 bride dans l'arc d'1 chaîn. suiv., 1 chaîn.) 3 fois, 2 chaîn., sauter 1 arc, dans l'arc suiv., tric. : 2 brides et 2 chaîn. 2 fois ; répét. de * à * 8 fois, 1 demi-bride dans le dernier arc de 5 chaîn., 2 chaîn., 1 bride dans la bride suiv., tourner.

21^{ème} rg : 1 bride dans la bride du dessous, 5 chaîn., sauter l'arc de 2 chaîn., * 1 demi-bride dans l'arc de 5 chaîn. suiv., 5 chaîn. *, répét. de * à * 7 fois supplémentaires, 1 demi-bride dans l'arc suiv., 2 chaîn., dans l'arc suiv., tric. : 2 brides et 2 chaîn. 2 fois ; 1 chaîn., sauter 1 arc, (1 bride dans l'arc d'1 chaîn. suiv., 1 chaîn.) 2 fois, 2 chaîn., sauter 1 arc, dans l'arc suiv., tric. : 2 brides et 2 chaîn. 2 fois ; répét. de * à * 8 fois, 1 demi-bride dans le dernier arc de 5 chaîn., 5 chaîn., sauter l'arc de 2 chaîn., 1 bride dans la bride suiv., tourner.

22^{ème} rg : 1 bride dans la bride du dessous, 2 chaîn., * 1 demi-bride dans l'arc suiv., 5 chaîn. *, répét. de * à * 8 fois supplémentaires, 1 demi-bride dans l'arc suiv., 2 chaîn., dans l'arc suiv., tric. : 2 brides et 2 chaîn. 2 fois ; 1 chaîn., sauter 1 arc, 1 bride dans l'arc d'1 chaîn. suiv., 3 chaîn., sauter 1 arc, dans l'arc suiv., tric. : 2 brides et 2 chaîn. 2 fois ; répét. de * à * 9 fois, 1 demi-bride dans le dernier arc de 5 chaîn., 2 chaîn., 1 bride dans la bride suiv., tourner.

23^{ème} rg : 1 bride dans la bride du dessous, 5 chaîn., sauter l'arc de 2 chaîn., * 1 demi-bride dans l'arc de 5 chaîn. suiv., 5 chaîn. *, répét. de * à * 8 fois supplémentaires, 1 demi-bride dans l'arc suiv., 2 chaîn., dans l'arc suiv., tric. : 2 brides et 2 chaîn. 2 fois ; sauter 2 arc, dans l'arc suiv., tric. : 2 brides et 2 chaîn. 2 fois ; répét. de * à * 9 fois, 1 demi-bride dans le dernier arc de 5 chaîn., 5 chaîn., sauter l'arc de 2 chaîn., 1 bride dans la bride suiv., tourner.

24^{ème} rg : 1 bride dans la bride du dessous, 2 chaîn., * 1 demi-bride dans l'arc suiv., 5 chaîn. *, répét. de * à * 9 fois supplémentaires, 1 demi-bride dans l'arc suiv., 2 chaîn., 2 brides dans l'arc suiv., 2 chaîn., sauter 1 arc, 2 brides dans l'arc suiv., 2 chaîn., répét. de * à * 10 fois, 1 demi-bride dans le dernier arc de 5 chaîn., 2 chaîn., 1 bride dans la bride suiv., tourner.

25^{ème} rg : 1 bride dans la bride du dessous, 5 chaîn., sauter l'arc de 2 chaîn., * 1 demi-bride dans l'arc de 5 chaîn. suiv., 5 chaîn. *, répét. de * à * 9 fois supplémentaires, 1 demi-bride dans l'arc suiv., 2 chaîn., 2 brides dans l'arc suiv., 2 chaîn., répét. de * à * 10 fois, 1 demi-bride dans le dernier arc de 5 chaîn., 5 chaîn., sauter l'arc de 2 chaîn., 1 bride dans la bride suiv., tourner.

26^{ème} rg : 1 bride dans la bride du dessous, 2 chaîn., * 1 demi-bride dans l'arc suiv., 5 chaîn. *, répét. de * à * pour tout le rg et terminer par 1 demi-bride dans le dernier arc de 5 chaîn., 2 chaîn., 1 bride dans la bride suiv., tourner.

du 27^{ème} au 32^{ème} rgs : tric. en pt filet n°2 en continuant avec la répartition donnée des rgs préc.

A la fin du 32^{ème} rg, couper et arrêter le fil.

Partie supérieure gauche du devant : repr. le tric. sur l'autre côté des chaîn. de départ du devant et tric. le 1^{er} rg comme suit : 1 bride dans la 1^{ère} chaîn. de départ, 2 chaîn., * 1 demi-bride dans l'arc suiv., 5 chaîn. * répét. de * à * 8 fois supplémentaires, 1 demi-bride dans l'arc suiv., tourner et cont. en pt filet n°2, en commençant par le 3^{ème} rg de l'explication du point et laisser en suspens à gauche, pour l'encol., un demi-arc tous les 2 rgs 5 fois. En même temps, à 2 rgs du début de la partie supérieure, pour l'emmanch., laisser l'ouvrage en suspens sur la droite, tous les rgs, sur 5 m. 2 fois, sur 3 m. 1 fois, à une hauteur totale de 21 cm (soit 25 rgs de l'emmanch.), couper et arrêter le fil.

Partie supérieure droite du devant : repr. le tric. sur l'autre côté des chaîn. de départ du devant et tric. le 1^{er} rg sur l'envers comme suit : 1 bride dans la dernière chaîn. de départ, 2 chaîn., * 1 demi-bride dans l'arc suiv., 5 chaîn. *, répét. de * à * 8 fois supplémentaires, 1 demi-bride dans l'arc suiv., tourner et cont. comme indiqué pour la partie supérieure gauche, de façon symétrique.

Manches : comm. une chaîn. de 51 m. et tric. en pt filet n°2. Augmen. sur les côtés de 3 m. tous les 9 rgs 5 fois. A une hauteur totale de 38 cm (soit 46 rgs) pour le tour de manche, laisser l'ouvrage en suspens sur les côtés, sur 10 m. 1 fois puis dim. encore sur les côtés, de 3 m. tous les 2 rgs 6 fois, de 2 m. tous les rgs 1 fois. A 13 cm du tour de manche, couper et arrêter le fil.

CONFECTON ET FINITIONS

Joindre les épaules en tric. 1 rg comme suit : 1 demi-bride dans la 1^{ère} m. de l'épaule avant, 3 chaîn., 1 demi-bride dans la 1^{ère} m. de l'épaule arrière, * 3 chaîn., 1 demi-bride dans l'arc suiv. de l'épaule avant, 3 chaîn., 1 demi-bride dans l'arc suiv. de l'épaule arrière *, répét. de * à * sur tout le rg et terminer par 3 chaîn., 1 demi-bride dans la dernière m. de l'épaule avant. Couper et arrêter le fil. Faire la finition de l'encol. avec 1 rg tric. comme suit : * 1 demi-bride dans l'arc suiv., 3 chaîn. *, répét. de * à * sur tout le tour et terminer par 1 m. coulée dans la 1^{ère} m. du début du tour. Couper et arrêter le fil.

Coudre les côtés avec un surjet serré. Repr. le tric. dans le bas du dos et du devant et tric. un bord comme suit :

1^{er} rg : commencer par le 1^{er} arc du devant et dans celui-ci tric. 6 brides, * 1 chaîn., dans l'arc suiv. tric. 2 brides séparées par 1 chaîn., 1 chaîn., 6 brides dans l'arc suiv. *, répét. de * à * 9 fois supplémentaires, 1 chaîn., dans les brides de la couture, tric. 2 brides séparées par 1 chaîn., 1 chaîn., 6 brides dans l'arc suiv., répét. de * à * 10 fois, 1 chaîn., dans les brides de la couture, tric. 2 brides séparées par 1 chaîn., 1 chaîn., terminer ce tour et tous les suiv. par 1 m. coulée dans la 1^{ère} m. du tour.

2^{ème} rg : 1 m. coulée dans la bride du dessous, * (1 bride entre les 2 brides suiv., 1 chaîn.) 5 fois, sauter 1 arc, dans l'arc d'1 chaîn. suiv., tric. 2 brides séparées par 1 chaîn., 1 chaîn., sauter 1 arc *, répét. de * à * sur tout le rg.

3^{ème} rg : 1 m. coulée dans la bride du dessous, * (1 bride entre les 2 brides suiv., 1 chaîn.) 4 fois, 1 chaîn., sauter 1 arc, dans l'arc d'1 chaîn. suiv., tric. 2 brides séparées par 2 chaîn., 2 chaîn., sauter 1 arc *, répét. de * à * sur tout le rg.

4^{ème} rg : 1 m. coulée dans la bride du dessous, * (1 bride entre les 2 brides suiv., 1 chaîn.) 3 fois, sauter 1 arc, dans l'arc de 2 chaîn. suiv., tric. : 1 bride et 1 chaîn. 3 fois et encore 1 bride ; 1 chaîn., sauter 1 arc *, répét. de * à * sur tout le rg.

5^{ème} rg : 1 m. coulée dans la bride du dessous, * (1 bride entre les 2 brides suiv., 1 chaîn.) 2 fois, sauter 1 arc, dans l'arc suiv., tric. 2 brides séparées par 1 chaîn., 1 chaîn., 1 bride dans l'arc suiv., 1 chaîn., dans l'arc suiv. 2 brides séparées par 1

chaîn., 1 chaîn., sauter 1 arc *, répét. de * à * sur tout le rg.

6^{ème} rg : 1 m. coulée dans la bride du dessous, * 1 demi-bride entre les 2 brides suiv., 1 chaîn., sauter 1 arc, dans l'arc suiv., tric. 2 brides séparées par 1 chaîn., (1 chaîn., 1 bride dans l'arc suiv.) 2 fois, 1 chaîn., dans l'arc suiv. tric. 2 brides séparées par 1 chaîn., 1 chaîn., sauter 1 arc *, répét. de * à * sur tout le rg. Couper et arrêter le fil.

Fermer et monter les manches avec un surjet serré.

Repr. le tric. dans le bas de chaque manche et tric. un bord comme suit :

1^{er} rg : commencer par le 1^{er} arc après la couture et dans celui-ci tric. 5 brides, * 2 chaîn., dans l'arc suiv. tric. 2 brides séparées par 1 chaîn., 2 chaîn., 5 brides dans l'arc suiv. *, répét. de * à * 3 fois supplémentaires, 2 chaîn., dans l'arc suiv. tric. 2 brides séparées par 1 chaîn., 2 chaîn., dans les brides de la couture, tric. 5 brides, terminer ce tour et tous les tours suivants par 1 m. coulée dans la 1^{ère} m. du début du rg.

2^{ème} rg : 1 m. coulée dans la bride du dessous, * (1 bride entre les 2 brides suiv., 1 chaîn.) 4 fois, 1 chaîn., sauter 1 arc, dans l'arc d'1 chaîn. suiv., tric. 2 brides séparées par 1 chaîn., 2 chaîn., sauter 1 arc *, répét. de * à * sur tout le rg.

3^{ème} rg : 1 m. coulée dans la bride du dessous, * (1 bride entre les 2 brides suiv., 1 chaîn.) 3 fois, 1 chaîn., sauter 1 arc, dans l'arc d'1 chaîn. suiv., tric. 2 brides séparées par 1 chaîn., 2 chaîn., sauter 1 arc *, répét. de * à * sur tout le rg.

4^{ème} rg : 1 m. coulée dans la bride du dessous, * (1 bride entre les 2 brides suiv., 1 chaîn.) 2 fois, 1 chaîn., sauter 1 arc, dans l'arc d'1 chaîn. suiv., tric. 2 brides séparées par 1 chaîn., 2 chaîn., sauter 1 arc *, répét. de * à * sur tout le rg.

5^{ème} rg : 1 m. coulée dans la bride du dessous, * 1 bride entre les 2 brides suiv., 3 chaîn., sauter 1 arc, dans l'arc d'1 chaîn. suiv., tric. 2 brides séparées par 1 chaîn., 2 chaîn., sauter 1 arc *, répét. de * à * sur tout le rg. Couper et arrêter le fil.