



CARDIGAN « CARLOTTA »

fil **SNAPPY BALL**

MATÉRIEL
FILS ADRIAFIL

MATÉRIEL NÉCESSAIRE

- 400 g de fil **Snappy Ball** couleur argile n°87.
- Aiguilles n°3 et n°4.
- 2 boutons assortis
- aiguille à laine à pointe arrondie

TAILLE : 44 (42-46)

POINTS EMPLOYÉS

Maille tubulaire (départ et fermeture)

Côte 2/2

Jersey endroit

Point maille pour la fermeture de la m. tubulaire

ÉCHANTILLON

10 x 10 cm en Jersey end. avec les aig. n°4 = 24 m. et 31 rgs.

RÉALISATION

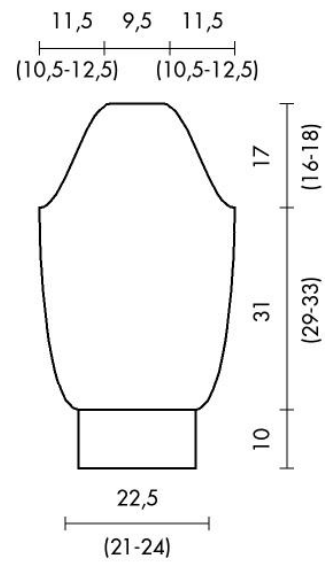
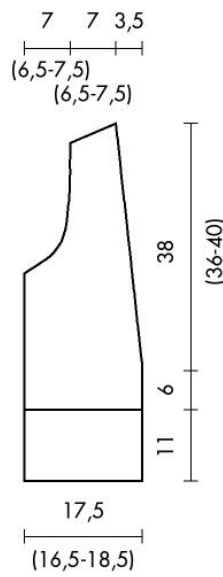
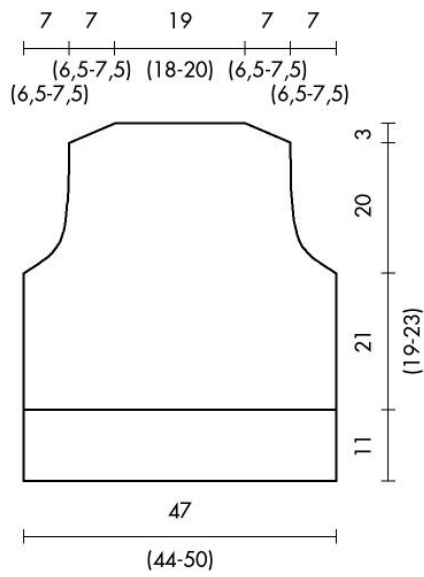
Dos : avec les aig. n°3, comm. 146 (134-154) m. et, pour le bord, tric. 2 rgs en m. tubulaire et 36 rgs en côte 2/2, soit 11 cm en tout. Cont. avec les aig. n°4 en Jersey end. en dim. de 33 (29-33) m. à intervalles réguliers au cours du 1^{er} rg. A 21 (19-23) cm du bord, pour les emmanch., rab. sur les côtés tous les 2 rgs, 4 m., 3 m., 2 m., 1 m. 8 (7-9) fois. A 20 cm du début des emmanch., pour le biais des épaules, rab. sur les côtés 4 m. tous les 2 rgs 4 fois (pour la taille 42, rab. tous les 2 rgs, 4 m. 2 fois, 3 m. 2 fois – pour la taille 46, rab., tous les 2 rgs, 5 m. 2 fois, 4 m. 2 fois). Rab. les 47 (45-49) m. restantes.

Devant droit : avec les aig. n°3, comm. 54 (50-58) m. et tric. le bord comme pour le dos. Cont. avec les aig. n°4 en Jersey end. en dim. de 12 (11-13) m. à intervalles réguliers au cours du 1^{er} rg. A 6 cm du bord, pour l'encol., dim. sur la droite de l'ouvrage d'1 m. tous les 14 rgs 9 fois. En même temps, à 21 (19-23) cm du bord, réaliser l'emmanch. et à 20 cm du début de celui-ci, faire le biais de l'épaule, sur la gauche de l'ouvrage, comme pour le dos.

Devant gauche : se tric. comme le devant droit de façon symétrique.

Manches : avec les aig. n°3, comm. 70 (66-74) m. et, pour le bord, tric. 2 rgs en m. tubulaire et 32 rgs en côte 2/2, soit 10 cm en tout. Cont. avec les aig. n°4 en Jersey end. en dim. de 16 m. à intervalles réguliers au cours du 1^{er} rg. Sur les côtés, augmen. d'1 m. tous les 8 rgs 8 fois, d'1 m. tous les 6 rgs 4 fois. A 31 (29-33) cm du bord, pour les emmanchures, rab. sur les côtés, tous les 2 rgs, 3 m., 1m. 25 (23-27) fois. A 17 (16-18) cm du début des emmanch., rab. les 22 m. restantes.

Bord : avec les aig. n°3, comm. 206 (190-222) m. et tric. 34 rgs en côte 2/2, soit 10 cm, en réalisant, au cours du 9^{ème} et du 27^{ème} rgs, 1 boutonnière à l'intérieur des 30 premières m. (côté du devant droit). Cont. en m. tubulaire sur 4 rgs, puis fermer les m. avec l'aig. à laine en pt maille. Réaliser un autre bord identique, sans les boutonnières.



CONFECTION ET FINITIONS

Coudre les épaules. Réunir les deux parties du bord en laissant le côté des boutonnères vers l'extérieur de la première partie. Attacher le bord le long de l'encol. du devant et du dos en faisant correspondre la couture avec le centre de l'encol. du dos et en laissant le côté des boutonnères à la base du devant droit. Coudre les côtés. Fermer et monter les manches. Coudre les boutons sur le bord du devant gauche, en face des boutonnères.