



196 ★★

## PULL

Tailles 2-3-4-5

### Fournitures

Qual. TWEED,  
Roitelet = 15-16-17-19 pel.,  
aig. n° 3,5 et 4,5,  
1 aig. aux.

### Points employés

COTES 2/2, aig. n° 3,5.

POINT FANT., aig. n° 4,5. Sur un n. de m. div. par 8.

1er rg (endr. du trav.) et 3ème rg : endr.

2ème rg et ts les rgs pairs : env.

5ème rg : \* 4 m. croisées à gauche (= glis. 2 m. sur l'aig. aux. devant le trav., tric. les 2 m. suiv. endr., puis les 2 m. de l'aig. aux. à l'endr.), 4 m. croisées à droite (= glis. 2 m. sur l'aig. aux. derrière le trav., tric. les 2 m. suiv. endr., puis les 2 m. de l'aig. aux. à l'endr.)\*, répéter de \* à \*.

7ème rg : endr.

9ème rg : \* 4 m. croisées à droite, 4 m. croisées à gauche \*, répéter de \* à \*.

11ème rg : repr. au 3ème rg.

TORSADE, aig. n° 4,5. Sur 20 m.

1er rg (endr. du trav.) : 6 m. env., 8 m. endr., 6 m. env.

2ème rg et ts les rgs pairs : tric. comme les m. se présentent.

3ème rg : 6 m. env., 4 m. endr., 5 m. croisées à gauche (= glis. 4 m. sur l'aig. aux. devant le trav., tric. la m. suiv. endr., puis les 4 m. de l'aig. aux. à l'endr.), 5 m. env.

5ème rg : 6 m. env., 5 m. endr., 5 m. croisées à gauche, 4 m. env.

7ème rg : 6 m. env., 6 m. endr., 5 m. croisées à gauche, 3 m. env.

9ème rg : 6 m. env., 7 m. endr., 5 m. croisées à gauche, 2 m. env.

11ème rg : 6 m. env., 8 m. croisées à

droite (= glis. 4 m. sur l'aig. aux. derrière le trav., tric. les 4 m. suiv. endr., puis les 4 m. de l'aig. aux. à l'endr.), 6 m. env.

13ème rg : 5 m. env., 5 m. croisées à droite (= glis. 1 m. sur l'aig. aux. derrière le trav., tric. les 4 m. suiv. endr., puis la m. de l'aig. aux. à l'endr.), 4 m. endr., 6 m. env.

15ème rg : 4 m. env., 5 m. croisées à droite, 5 m. endr., 6 m. env.

17ème rg : 3 m. env., 5 m. croisées à droite, 6 m. endr., 6 m. env.

19ème rg : 2 m. env., 5 m. croisées à droite, 7 m. endr., 6 m. env.

21ème rg : 6 m. env., 8 m. croisées à gauche (= glis. 4 m. sur l'aig. aux. devant le trav., tric. les 4 m. suiv. endr., puis les 4 m. de l'aig. aux. à l'endr.), 6 m. env.

23ème rg : repr. au 3ème rg.

### Echantillons

Un carré de 10 cm point fant. = 26 m. et 26 rgs.

20 m. torsade = 8 cm de large.

**Important** : Tric. avec des aig. plus fines si vous obtenez moins de m. et de rgs que sur ces échantillons. Tric. avec des aig. plus grosses dans le cas contraire.

### Réalisation

**DOS** : Monter 118-124-130-136 m. Tric. 5 cm (16 rgs) côtes 2/2. Cont. en répart. 28-30-32-34 augm. au 1er rg et en tric. 1 m. lis., 24 m. point fant., 20 m. torsade, 56-64-72-80 m. point fant., 20 m. torsade, 24 m. point fant., 1 m. lis. On obtient 146-154-162-170 m.

**Emmanchures** : A 37-37-37-38 cm (100-100-100-104 rgs) de haut. tot., rab. de ch. côté ts les 2 rgs 1 fs 4 m., 4 fs 2 m., 4 fs 1 m.

Il reste 114-122-130-138 m.

**Epauls et encolure** : A 26-27-29-30 cm de haut. d'emmanchures (168-172-176-182 rgs de haut. tot.), rab. de ch. côté ts les 2 rgs :

T. 2 : 2 fs 11 m., 1 fs 12 m.

T. 3 : 1 fs 12 m., 2 fs 13 m.

T. 4 : 1 fs 13 m., 2 fs 14 m.

T. 5 : 1 fs 14 m., 2 fs 15 m.

Simultanément, rab. les 38-38-40-42 m. centrales puis de ch. côté ts les 2 rgs 1 fs 4 m.

**DEVANT** : Comme le dos.

**Encolure** : A 19-20-22-23 cm de haut. d'emmanchures (150-154-158-164 rgs de haut. tot.), rab. les 14-14-16-18 m. centrales puis de ch. côté ts les 2 rgs 1 fs 4 m., 1 fs 3 m., 3 fs 2 m., 3 fs 1 m.

**MANCHES** : Monter 56-58-62-64 m. Tric. 5 cm (16 rgs) côtes 2/2. Cont. en répart. 14 augm. au 1er rg et en tric.

25-26-28-29 m. point fant. en commençant le 5ème rg par :

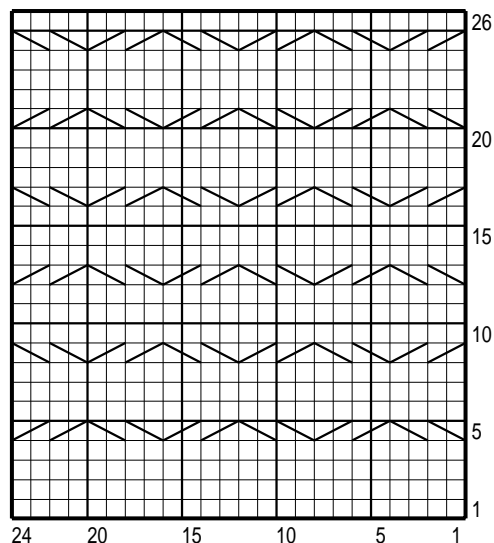
T. 2 : 1 m. endr. puis l'explication,

T. 3 : 2 m. endr. puis l'explication,

T. 4 : comme l'explication,

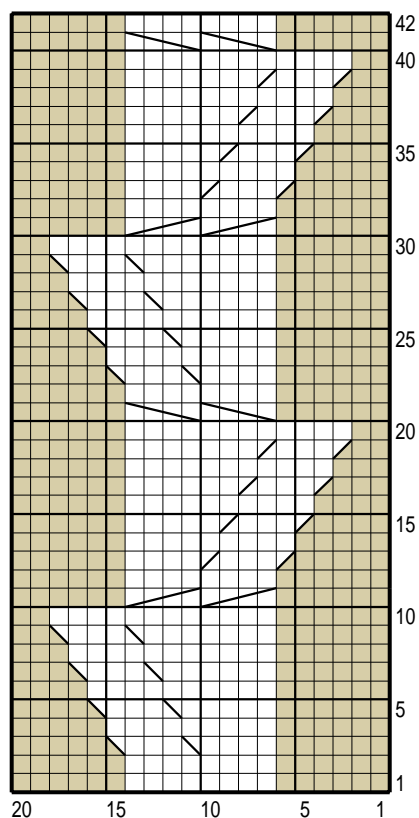
T. 5 : 1 m. endr., 4 m. croisées à droite

### POINT FANTAISIE



□ = 1 m. jersey endroit  
 ▤ = 4 m. croisées à gauche  
 ▥ = 4 m. croisées à droite

### TORSADE



■ = 1 m. jersey envers  
 □ = 1 m. jersey endroit  
 ▤ = 5 m. croisées à gauche  
 ▥ = 5 m. croisées à droite  
 ▦ = 8 m. croisées à droite  
 ▧ = 8 m. croisées à gauche

puis l'explication,  
 puis tric. 20 m. torsade, 25-26-28-  
 29 m. point fant.

On obtient 70-72-76-78 m.

Dès le 5ème rg, augm. de ch. côté :

**T. 2** : 20 fs 1 m. ts les 4 rgs, 8 fs 1 m.  
 alt. ts les 2 et 4 rgs.

**T. 3** : 16 fs 1 m. ts les 4 rgs, 14 fs 1 m.  
 alt. ts les 2 et 4 rgs.

**T. 4** : 7 fs 1 m. ts les 4 rgs, 26 fs 1 m.  
 alt. ts les 2 et 4 rgs.

**T. 5** : 35 fs 1 m. alt. ts les 4 et 2 rgs.

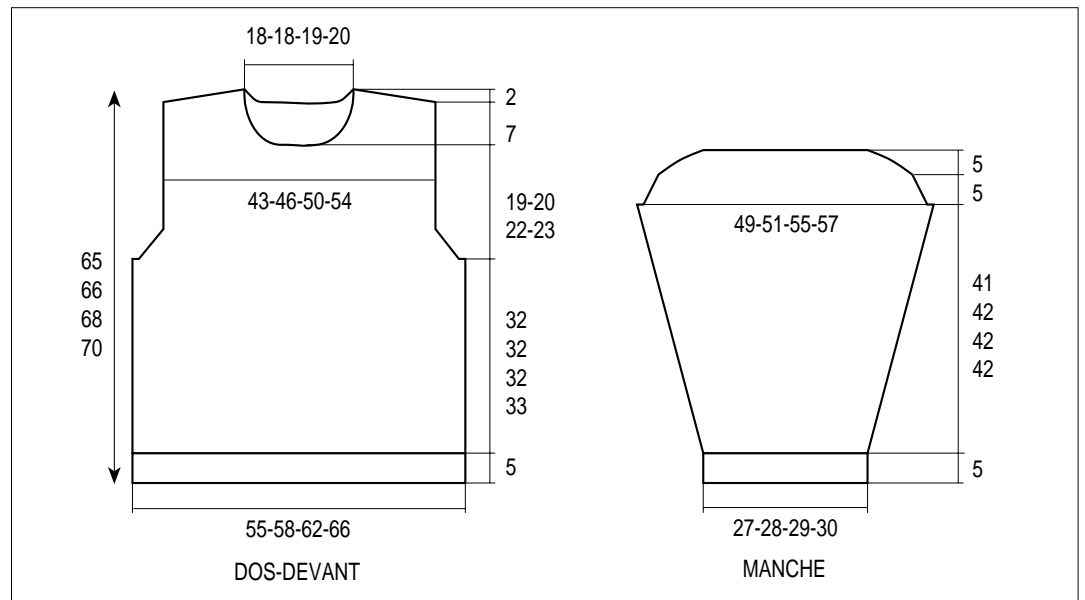
On obtient 126-132-142-148 m.

A 46-47-47-47 cm (124-126-126-  
 126 rgs) de haut. tot., rab. de ch. côté  
 ts les 2 rgs 1 fs 4 m., 4 fs 1 m., 4 fs  
 2 m., 3 fs 4 m., 1 fs 5 m., puis rab. les  
 60-66-76-82 m. rest. en 1 fs.

**COL** : Monter 118-122-126-130 m.  
 Tric. 12 cm (40 rgs) côtes 2/2. Laisser  
 en attente.

**FINITIONS** : Faire les coutures. Poser  
 le col au point de mailles au bord de  
 l'encolure. Le replier par moitié sur

l'env. et ourler.



**VOS RÉFÉRENCES POUR COMMANDER**

TWEED Roitelet réf. 264.631

**BERGERE**  
*de France*