

**PULL - PANTALON
et CARDIGAN**

Tailles 3-6-12-18 mois

**Fournitures**

Qual. CIBOULETTE,

Pull et pantalon :

Lin = 3-3-4-4 pel.,

Aqua = 1-1-1-2 pel.,

Diamant = 1 pel.,

aig. n° 2 et 2,5,

2 pressions pour le pull,

de l'élastique pour le pantalon.

Cardigan :

Qual. CIBOULETTE,

Lin = 2 pel.,

Aqua = 1-1-2-2 pel.,

Diamant = 1 pel.,

aig. n° 2 et 2,5,

5-5-6-6 boutons.

Points employés**COTES 1/1**, aig. n° 2.**JERSEY ENDR.**, aig. n° 2,5.**JACQUARD BRODE**, broder les motifs au point de croix Diamant en employant le fil en double et en suiv. les grilles, broder le bonhomme de neige au point de chaînette.

Grille A : après la m. 24, repr. à la m. 1.

Grille B : après la m. 30, repr. à la m. 1.

Réglage machine : voir page 3.**Echantillon**

Un carré de 10 cm jersey endr. = 31 m. et 42 rgs.

Important : Tric. avec des aig. plus fines (ou un réglage plus petit) si vous obtenez moins de m. et de rgs que sur cet échantillon. Tric. avec des aig. plus grosses (ou un réglage plus grand) dans le cas contraire.**Réalisation****PULL****DOS** : Monter 83-89-95-101 m. Aqua. Tric. 3 cm (16 rgs) côtes 1/1. Cont. jersey endr. rayé comme suit * 22 rgs Lin, 22 rgs Aqua *, répéter de * à *.**Emmanchures** : A 13-15-17-19 cm (60-68-76-84 rgs) de haut. tot., rab. de ch. côté ts les 2 rgs 1 fs 3 m., 2 fs 2 m., 4 fs 1 m.

Il reste 61-67-73-79 m.

Ouverture : A 6-7-7-8 cm de haut. d'emmanchures (86-98-106-118 rgs de haut. tot.), laisser en attente les 29-32-35-38 m. de gauche (droite à la machine). Cont. sur les 32-35-38-41 m. de droite (gauche à la machine) en augm. 1 m. env. entre ch. des 3 m. de gauche. Cont. en tric. côtes 1/1 sur les 5 m. de gauche et jersey endr. sur les 29-32-35-38 m. rest.**Encolure** : A 10-11-12-13 cm de haut.

d'emmanchures (102-116-128-140 rgs de haut. tot.), rab. à gauche ts les 2 rgs 1 fs 14-15-15-17 m., 1 fs 3 m.

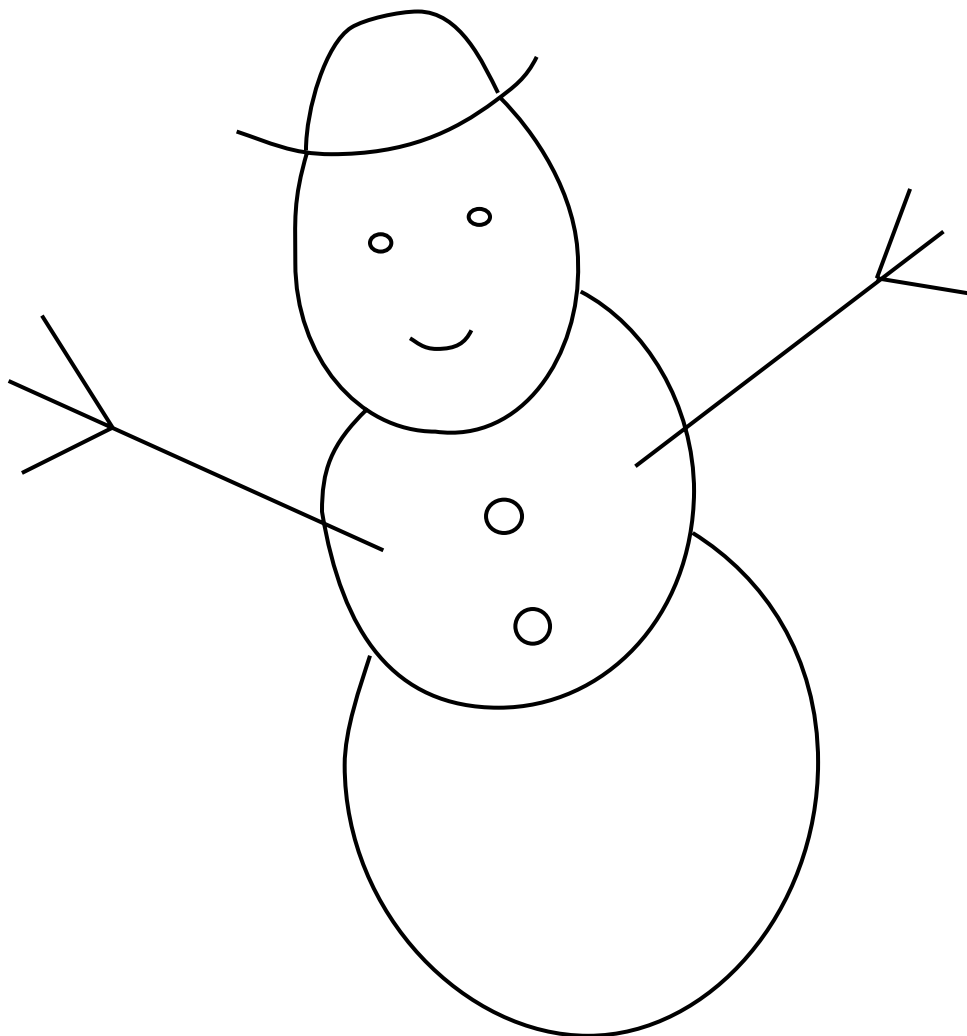
Epaule : A 11-12-13-14 cm de haut. d'emmanchures (106-120-132-144 rgs de haut. tot.), laisser en attente les 17-19-22-23 m. rest.

Repr. les 29-32-35-38 m. laissées en attente à gauche, relever 5 m. derrière les 5 m. côtes 1/1 du côté droit et tric. en sens inverse.

DEVANT : Comme le dos sans ouverture.**Encolure** : A 7-8-8-9 cm de haut. d'emmanchures (90-104-112-124 rgs de haut. tot.), rab. les 9-11-11-15 m. centrales puis de ch. côté ts les 2 rgs 1 fs 3 m., 2 fs 2 m., 2 fs 1 m.**MANCHES** : Monter 49-53-55-59 m. Aqua. Tric. 3 cm (16 rgs) côtes 1/1. Cont. jersey endr. Lin en augm. de ch. côté à 2 m. du bord :**3 mois** : 9 fs 1 m. ts les 4 rgs.**6 mois** : 6 fs 1 m. alt. ts les 4 et 6 rgs, 4 fs 1 m. ts les 4 rgs.**12 mois** : 10 fs 1 m. alt. ts les 4 et 6 rgs, 2 fs 1 m. ts les 4 rgs.**18 mois** : 10 fs 1 m. alt. ts les 4 et 6 rgs, 4 fs 1 m. ts les 4 rgs.

On obtient 67-73-79-87 m.

A 13-15-18-20 cm (60-68-80-88 rgs) de haut. tot., rab. de ch. côté ts les

BRODERIE DEVANT DU PULL

2 rgs 1 fs 3 m., 3 fs 2 m., 3 fs 1 m., 3 fs 2 m., 1 fs 3 m. puis rab. les 25-31-37-45 m. rest. en 1 fs.

COL : Monter 89-93-97-101 m. Aqua. Tric. 2 cm (10 rgs) côtes 1/1. Laisser en attente.

FINITIONS : Broder les 5 premiers rgs jersey endr. du bas du corps et des manches en suiv. la grille A et en centrant la m. 3. Broder le bonhomme de neige sur le devant en le centrant. Fermer les épaules en chaînette sur l'envers. Faire les coutures. Poser le col au point de mailles au bord de l'encolure. Coudre les pressions.

PANTALON

JAMBE DROITE : Monter 71-73-77-79 m. Aqua. Tric. 3 cm (16 rgs) côtes 1/1. Cont. jersey endr. Lin en augm. de ch. coté à 2 m. du bord dès le 1er rg :

3 mois : 10 fs 1 m. alt. ts les 2 et 4 rgs, 7 fs 1 m. ts les 4 rgs.

6 mois : 10 fs 1 m. alt. ts les 2 et 4 rgs, 9 fs 1 m. ts les 4 rgs.

12 mois : 20 fs 1 m. ts les 4 rgs.

18 mois : 18 fs 1 m. ts les 4 rgs, 4 fs 1 m. alt. ts les 4 et 6 rgs.

On obtient 105-111-117-123 m.

A 17-19-22-25 cm (76-84-96-110 rgs) de haut. tot., rab. à droite ts les 2 rgs 1 fs 3 m., 2 fs 2 m. puis à 1 m. du bord 3 fs 1 m. Simultanément, rab. à gauche ts les 2 rgs 1 fs 3 m., 1 fs 2 m. puis dim. à 1 m. du bord :

3 mois : 6 fs 1 m. ts les 2 rgs, 5 fs 1 m. ts les 4 rgs, 2 fs 1 m. ts les 6 rgs.

6 mois : 5 fs 1 m. ts les 2 rgs, 5 fs 1 m. ts les 4 rgs, 3 fs 1 m. ts les 6 rgs.

12 mois : 4 fs 1 m. ts les 2 rgs, 5 fs 1 m. ts les 4 rgs, 4 fs 1 m. ts les 6 rgs.

18 mois : 3 fs 1 m. ts les 2 rgs, 5 fs 1 m. ts les 4 rgs, 5 fs 1 m. ts les 6 rgs.

Il reste 77-83-89-95 m.

A 31-34-39-43 cm (136-148-168-186 rgs) de haut. tot., laisser en attente à droite ts les 2 rgs :

3 mois : 1 fs 17 m., 6 fs 10 m.

6 mois : 1 fs 17 m., 6 fs 11 m.

12 mois : 1 fs 17 m., 6 fs 12 m.

18 mois : 1 fs 17 m., 6 fs 13 m.

Repr. toutes les m. et tric. 5 cm (26 rgs) côtes 1/1 Lin, rab. soupagement.

JAMBE GAUCHE : En sens inverse.

FINITIONS : Broder les 5 premiers rgs jersey endr. du bas des jambes en suiv. la grille A et en centrant la m. 3. Faire les coutures. Replier les côtes de la taille par moitié sur l'env. et ourler en y glissant l'élastique ajusté au tour de taille.

CARDIGAN

DOS : Monter 89-95-101-107 m. Aqua. Tric. 2 cm (10 rgs) côtes 1/1. Cont. jersey endr. Lin.

Emmanchures : A 13-15-17-19 cm (58-66-74-82 rgs) de haut. tot., cont. jersey endr. Aqua et rab. de ch. côté ts les 2 rgs 1 fs 3 m., 2 fs 2 m., 4 fs 1 m.

Il reste 67-73-79-85 m.

Encolure : A 11-12-13-14 cm de haut. d'emmanchures (106-118-130-142 rgs de haut. tot.), rab. les 21-23-27-27 m. centrales puis de ch. côté ts les 2 rgs 1 fs 3 m.

Epaules : A 12-13-14-15 cm de haut. d'emmanchures (110-122-134-146 rgs de haut. tot.), laisser en attente les 20-22-23-26 m. rest.

DEVANT DROIT : Monter 43-46-49-52 m. Aqua. Tric. 2 cm (10 rgs) côtes 1/1. Cont. jersey endr. Lin.

Emmanchure : Rab. à gauche comme au dos en tric. jersey endr. Aqua.

Encolure : A 8-9-9-10 cm de haut. d'emmanchure (94-106-114-126 rgs de haut. tot.), rab. à droite ts les 2 rgs : **3 mois :** 1 fs 4 m., 1 fs 3 m., 1 fs 2 m., 3 fs 1 m.

6 mois : 1 fs 5 m., 1 fs 3 m., 1 fs 2 m., 3 fs 1 m.

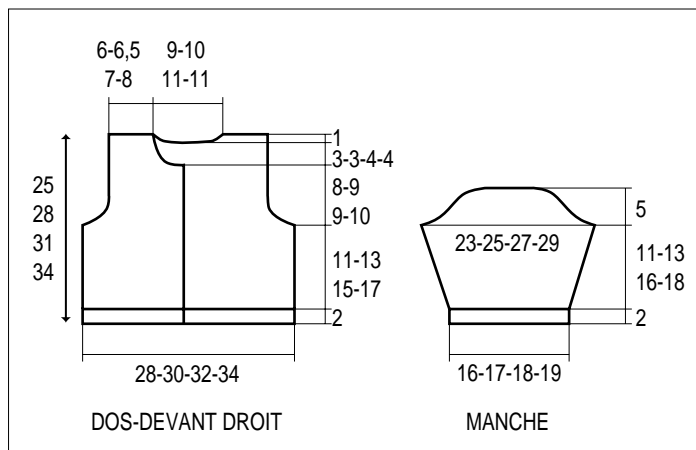
12 mois et 18 mois : 1 fs 6 m., 1 fs

3 m., 1 fs 2 m., 4 fs 1 m.

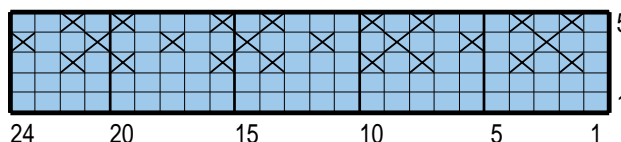
DEVANT GAUCHE : En sens inverse.

MANCHES : Monter 53-55-59-61 m. Aqua. Tric. 2 cm (10 rgs) côtes 1/1. Cont. jersey endr. Lin en augm. de ch. côté à 2 m. du bord :

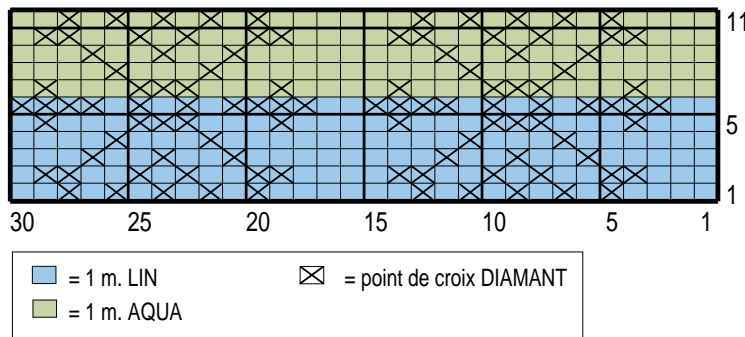
BERGERE
de France



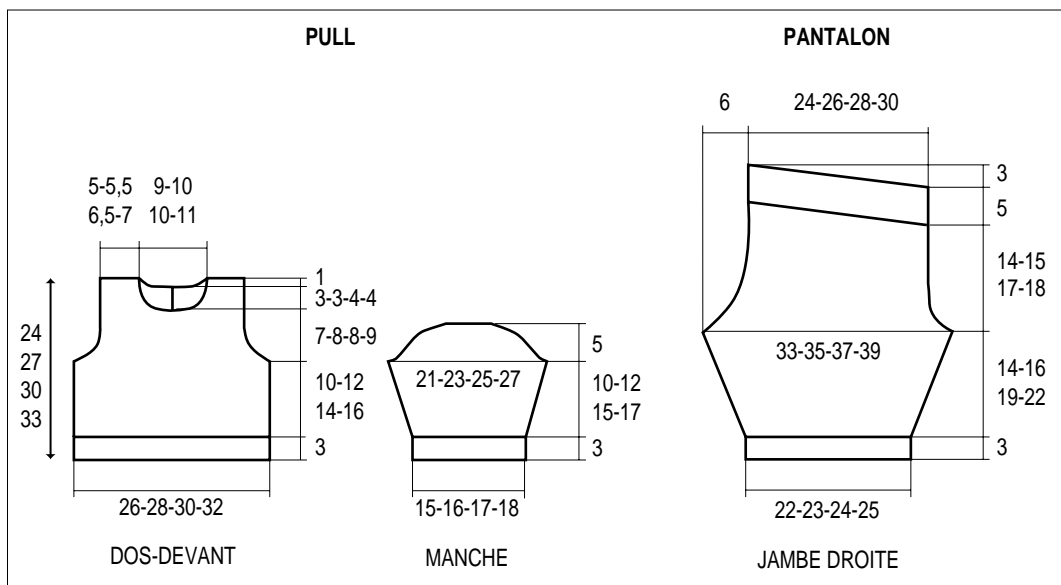
JACQUARD BRODE - GRILLE A



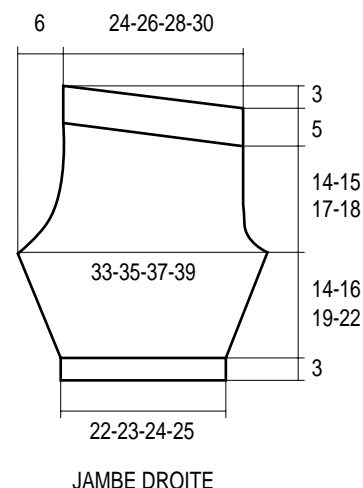
JACQUARD BRODE GRILLE B



PULL



PANTALON



3 mois : 10 fs 1 m. ts les 4 rgs.

6 mois : 12 fs 1 m. ts les 4 rgs.

12 mois : 6 fs 1 m. alt. ts les 4 et
6 rgs, 8 fs 1 m. ts les 4 rgs.

18 mois : 6 fs 1 m. alt. ts les 4 et
6 rgs, 10 fs 1 m. ts les 4 rgs.

On obtient 73-79-87-93 m.

A 13-15-18-20 cm (58-66-78-86 rgs)
de haut. tot., rab. de ch. côté ts les
2 rgs 1 fs 3 m., 3 fs 2 m., 2 fs 1 m.,
3 fs 2 m., 1 fs 3 m., 1 fs 4 m.

Rab. les 25-31-39-45 m. rest. en 1 fs.

COL : Monter 83-87-91-95 m. Aqua.
Tric. 2 cm (10 rgs) côtes 1/1. Laisser
en attente.

BORDURES DES DEVANTS : Monter
83-93-101-111 m. Aqua. Tric. 2 cm
(10 rgs) côtes 1/1, laisser en attente,
mais à la bordure droite, à mi-haut.,
ouvrir 5-5-6-6 boutonnières de 2 m., la
1ère à 4-4-3-3 m. du bas, les autres
espacées de 16-19-16-18 m.

FINITIONS : Broder les 5 premiers rgs
jersey endr. du bas du corps et des
manches en suiv. la grille A et en
centrant la m. 3 (Broder le devant
gauche en commençant comme au
dos et le devant droit en sens inverse).
Broder le dos et les devants en suiv. la
grille B et en centrant la m. 9 au dos.
Fermer les épaules en chaînette sur
l'envers. Poser au point de mailles le
col au bord de l'encolure, puis les
bordures le long des devants. Term.
les coutures. Coudre les boutons.

**VOS RÉFÉRENCES POUR
COMMANDER**

CIBOULETTE

Lin réf. 513.121

Aqua réf. 265.051

Diamant réf. 512.861