



276 ★★



PULL

Tailles 2-4-6-8 ans

Fournitures

Qual. BARISIENNE, Navy = 2-3-3-4 pel., Amazonie = 1 pel., Arabica = 1 pel., Carotène = 1 pel., Géranium = 1 pel., Hawaï = 1 pel., Nérine = 1 pel., Soufre = 1 pel., Zinnia = 1 pel., un peu de fil noir, aig. n° 3 et 3,5.

Points employés

COTES 2/2, aig. n° 3.

JERSEY ENDR., aig. n° 3,5.

JACQUARD, aig. n° 3,5. Suivre la grille. Prendre un peloton par motif et bien croiser les fils à ch. changement de coloris. Broder avec du fil noir le nez et l'œil du chien au point de mailles et la bouche au point de tige.

POINT MOUSSE, aig. n° 3.

Réglage machine : voir page 3.

Echantillon

Un carré de 10 cm jersey endr. = 22 m. et 30 rgs.

Important = Tric. avec des aig. plus fines (ou un réglage plus petit) si vous obtenez moins de m. et de rgs que sur cet échantillon. Tric. avec des aig. plus grosses (ou un réglage plus grand) dans le cas contraire.

Réalisation

DOS : Monter 76-82-88-94 m. Navy. Tric. 2 cm (8 rgs) côtes 2/2. Cont.

jersey endr. rayé comme suit 4 rgs Navy, 2 rgs Soufre, 4 rgs Amazonie, 2 rgs Carotène, 4 rgs Hawaï, 2 rgs Géranium puis cont. jersey endr. Navy.

Emmanchures : A 13-16-19-22 cm (42-52-60-70 rgs) de haut. tot., rab. de ch. côté ts les 2 rgs 1 fs 3 m., 2 fs 2 m., 3 fs 1 m.
Il reste 56-62-68-74 m.

Epaules et encolure : A 15-16-17-18 cm de haut. d'emmanchures (88-100-112-124 rgs de haut. tot.), rab. de ch. côté ts les 2 rgs :

2 ans : 2 fs 5 m., 1 fs 6 m.

4 ans : 3 fs 6 m.

6 ans : 1 fs 6 m., 2 fs 7 m.

8 ans : 2 fs 7 m., 1 fs 8 m.

Simultanément, rab. les 18-20-22-24 m. centrales puis de ch. côté ts les 2 rgs 1 fs 3 m.

DEVANT : Commencer comme le dos. Mais après les 2 rgs jersey endr. Géranium, tric. 17-20-23-26 m. jersey endr. Navy, 44 m. jacquard en suiv. la grille, 15-18-21-24 m. jersey endr. Navy (tric. le 1er rg comme suit : 22-25-28-31 m. Navy, 4 m. Arabica, 1 m. Navy, 4 m. Arabica, 7 m. Navy, 4 m. Arabica, 1 m. Navy, 4 m. Arabica, 29-32-35-38 m. Navy). Après le 33ème rg de la grille, cont. jersey endr. Navy sur toutes les m.

Encolure : A 12-12-13-14 cm de haut. d'emmanchures (78-88-100-112 rgs de haut. tot.), rab. les 8-10-12-14 m. centrales puis de ch. côté ts les 2 rgs 1 fs 3 m., 1 fs 2 m., 3 fs 1 m.

MANCHES : Monter 44-46-48-50 m. Zinnia. Tric. 2 cm (8 rgs) côtes 2/2. Cont. jersey endr. rayé en suiv. la grille et en augm. de ch. côté à 2 m. du bord :

2 ans : 2 fs 1 m. ts les 6 rgs, 8 fs 1 m.

alt. ts les 4 et 6 rgs.

4 ans : 3 fs 1 m. ts les 6 rgs, 8 fs 1 m.

alt. ts les 4 et 6 rgs.

6 ans : 11 fs 1 m. ts les 6 rgs, 1 fs 1 m. ts les 4 rgs.

8 ans : 13 fs 1 m. ts les 6 rgs, 1 fs 1 m. ts les 4 rgs.

On obtient 64-68-72-78 m.

A 21-23-27-31 cm (66-72-84-96 rgs) de haut. tot., rab. de ch. côté ts les 2 rgs :

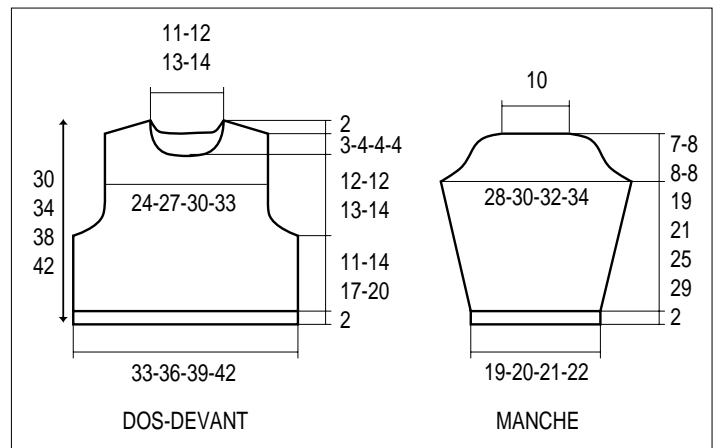
2 ans : 1 fs 3 m., 2 fs 2 m., 4 fs 1 m., 2 fs 2 m., 2 fs 3 m.

4 ans : 1 fs 3 m., 2 fs 2 m., 4 fs 1 m., 3 fs 2 m., 2 fs 3 m.

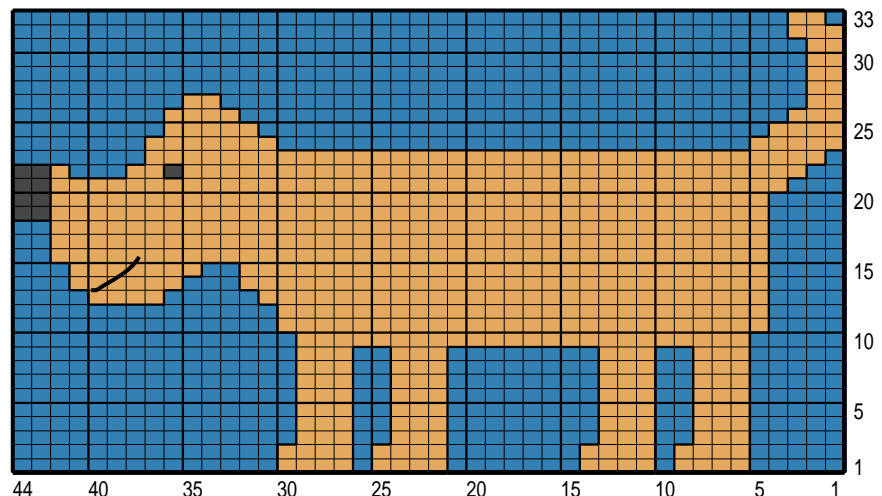
6 ans : 1 fs 3 m., 3 fs 2 m., 3 fs 1 m., 3 fs 2 m., 1 fs 3 m., 1 fs 4 m.

8 ans : 1 fs 4 m., 1 fs 3 m., 2 fs 2 m., 3 fs 1 m., 2 fs 2 m., 2 fs 3 m., 1 fs 4 m. Rab. les 22 m. rest. en 1 fs.

MANTEAU DU CHIEN : Monter 12 m. Zinnia. Tric. point mousse rayé comme suit : * 2 rgs Zinnia, 2 rgs Soufre, 2 rgs Amazonie, 2 rgs Nérine, 2 rgs Géranium, 2 rgs Hawaï, 2 rgs Carotène *, tric. 2 fs de * à *, 2 rgs Zinnia, 2 rgs Soufre, 2 rgs Amazonie, 2 rgs Nérine, 2 rgs Géranium et rab.



JACQUARD



■ = 1 m. NAVY
■ = 1 m. ARABICA
■ = 1 m. noire

— = point de tige noir

BERGERE
de France

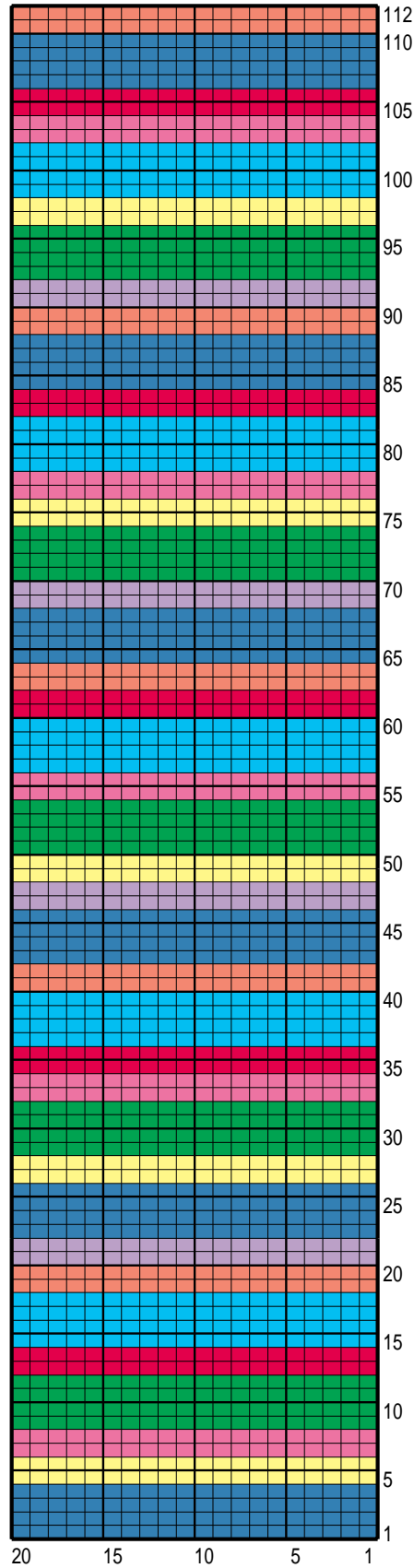
OREILLE DU CHIEN : Monter 7 m. Carotène. Tric. jersey endr. Au 5ème rg, tric. 1 m. endr., 1 S.S., 1 m. endr., 2 m. ens. endr., 1 m. endr. Au 5ème rg suiv., tric. 1 m. endr., 1 double diminution, 1 m. endr. Au 2ème rg suiv., rab. les 3 m. rest.

COL : Monter 86-94-98-106 m. Zinnia. Tric. 2 cm (8 rgs) côtes 2/2. Laisser en attente.

FINITIONS : Coudre l'oreille du chien et le manteau. Faire les coutures. Poser le col au point de mailles au bord de l'encolure.

JERSEY ENDROIT RAYE (MANCHE)

VOS RÉFÉRENCES POUR COMMANDER	
BARISIENNE	
Navy	réf. 224.711
Amazonie	réf. 226.881
Géranium	réf. 223.061
Nerine	réf. 221.831
Zinnia	réf. 206.361
Arabica	réf. 206.251
Carotène	réf. 228.171
Hawai	réf. 225.071
Soufre	réf. 228.281



■ = 1 m. NAVY	■ = 1 m. GERANIUM
■ = 1 m. SOUFRE	■ = 1 m. HAWAI
■ = 1 m. NERINE	■ = 1 m. CAROTENE
■ = 1 m. AMAZONIE	■ = 1 m. ZINNIA