



286 ★

MANTEAU A CAPUCHE

Tailles 6 mois-1-2-4 ans

VOS RÉFÉRENCES POUR COMMANDER

TOISON Manchon

réf. 202.371

Bûchettes bois naturel (lot de 6) réf. 675.361

Fournitures

Qual. TOISON,
Manchon = 5-6-8-9 pel.,
aig. n° 5,
4 bûchettes.

Points employés

POINT MOUSSE, aig. n° 5.
JERSEY ENV., aig. n° 5.
JERSEY ENDR., aig. n° 5.

Echantillon

Un carré de 10 cm jersey env. = 14 m. et 23 rgs.

Important : Tric. avec des aig. plus fines si vous obtenez moins de m. et de rgs que sur cet échantillon. Tric. avec des aig. plus grosses dans le cas contraire.

Réalisation

DOS : Monter 46-48-52-56 m. Tric. 2 cm (6 rgs) point mousse. Cont. jersey env.

Emmanchures : A 16-18-21-24 cm (40-44-52-58 rgs) de haut. tot., rab. de ch. côté ts les 2 rgs 1 fs 2 m., 2 fs 1 m. Il reste 38-40-44-48 m.

Encolure : A 13-14-15-16 cm de haut. d'emmanchures (70-76-86-94 rgs de haut. tot.), rab. les 12-12-14-16 m. centrales.

Epaules : A 14-15-16-17 cm de haut. d'emmanchures (72-78-88-96 rgs de haut. tot.), laisser en attente les 13-14-15-16 m. rest.

DEVANT GAUCHE : Monter 25-26-28-30 m. Tric. 2 cm (6 rgs) point mousse. Cont. jersey env. sur les 22-23-25-27 m. de droite et point mousse sur les 3 m. de gauche pour la bordure.

Emmanchure et épaule : A droite comme au dos.

Encolure : A 10-11-12-13 cm de haut. d'emmanchure (64-70-80-88 rgs de haut. tot.), rab. à gauche ts les 2 rgs 1 fs 5-5-6-7 m., 1 fs 2 m., 1 fs 1 m.

DEVANT DROIT : En sens inverse. Mais ouvrir 4 boutonnières d'1 m. à 2 m. du bord (tric. 2 m. point mousse, 1 jeté, 2 m. ens. endr.), la 1ère à 14-14-16-18 rgs de haut. tot., les autres espacées de 16-18-20-22 rgs.

MANCHES : Monter 26-28-30-32 m.

Tric. 2 cm (6 rgs) point mousse puis 5 cm (12 rgs) jersey endr. Cont. jersey env. en augm. de ch. côté à 1 m. du bord :

6 mois : 8 fs 1 m. alt. ts les 2 et 4 rgs.

1 an : 8 fs 1 m. ts les 4 rgs.

2 ans : 6 fs 1 m. alt. ts les 4 et 6 rgs, 2 fs 1 m. ts les 4 rgs.

4 ans : 9 fs 1 m. alt. ts les 4 et 6 rgs.

On obtient 42-44-46-50 m.

A 19-22-26-29 cm (46-54-62-70 rgs) de haut. tot., rab. de ch. côté ts les 2 rgs 3 fs 2 m., 1 fs 3 m.

Rab. les 24-26-28-32 m. rest. en 1 fs.

CAPUCHE : Monter 64-68-72-76 m. Tric. 2 cm (6 rgs) point mousse. Cont. jersey env.

A 14-15-16-17 cm (34-36-40-42 rgs) de haut. tot., rab. de ch. côté ts les 2 rgs :

6 mois : 4 fs 5 m.

1 an : 3 fs 5 m., 1 fs 6 m.

2 ans : 2 fs 5 m., 2 fs 6 m.

4 ans : 1 fs 5 m., 3 fs 6 m.

Cont. sur les 24-26-28-30 m. rest. en dim. de ch. côté à 1 m. du bord :

6 mois : 2 fs 1 m. ts les 6 rgs, 4 fs 1 m. ts les 4 rgs.

1 an : 3 fs 1 m. ts les 6 rgs, 3 fs 1 m. ts les 4 rgs.

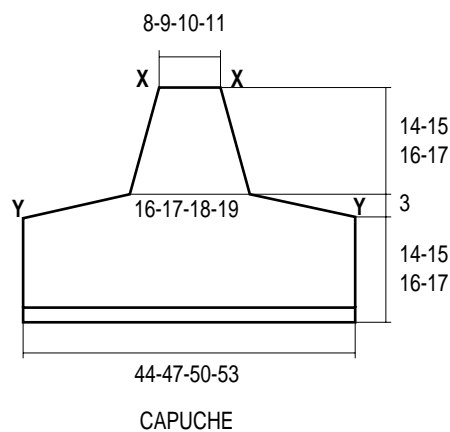
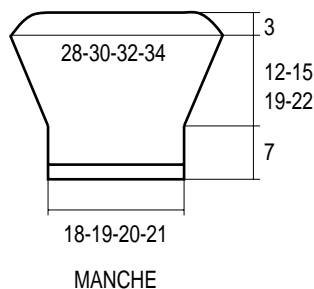
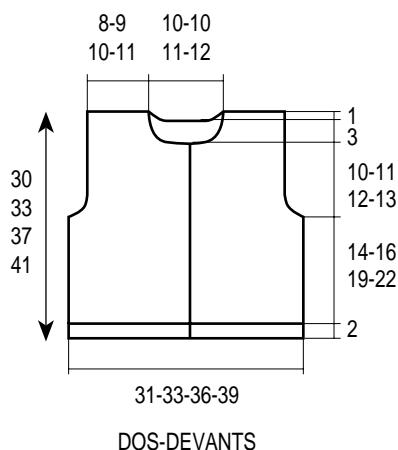
2 ans : 4 fs 1 m. ts les 6 rgs, 2 fs 1 m.

ts les 4 rgs.

4 ans : 5 fs 1 m. ts les 6 rgs, 1 fs 1 m. ts les 4 rgs.

Pour dim. 1 m. à 1 m. du bord : à droite tric. 1 m. env., 2 m. ens. env., à gauche lorsqu'il reste 3 m. sur l'aig. gauche tric. 2 m. ens. env., 1 m. env. A 31-33-35-37 cm (72-76-82-86 rgs) de haut. tot., rab. les 12-14-16-18 m. rest. en 1 fs.

FINITIONS : Fermer les épaules en chaînette sur l'envers. Faire les coutures de la capuche en faisant coïncider les points X et Y, puis coudre la capuche au bord de l'encolure de l'extrémité d'une bordure à l'autre. Term. les coutures en prévoyant un revers de 3,5 cm au bas des manches. Coudre les bûchettes.



BERGERE
de France