



651 ★

## CARDIGAN MANCHES 3/4

Tailles 1-2-3-4-5

### Fournitures

Qual. ANGORA,  
Théâtre = 7-8-9-10-10 pel.,  
qual. SOYANCE,  
Théâtre = 1 bobine,  
aig. n° 3,5,  
crochet n° 3,  
perles et paillettes rouges.

### Points employés

**JERSEY ENDR.**, en ANGORA, aig. n° 3,5.

**POINT DE BORDURE**, en SOYANCE, crochet n° 3.

**1er rg** : 1 m.s. dans les 2 premières m., \* 3 m.l., sauter 2 m., 1 m. s. dans la m. suivante, sauter 1 m., 1 m.s. dans la m. suivante \*, répéter de \* à \*.

**2ème rg** : 1 m.l., 1 m.s. dans la m. suivante, puis \* dans l'arceau de 3 m.l. suivant crocheter 1 m.s., 3 b., 1 m.s. \*, répéter de \* à \*.

**3ème rg** : 1 m.c. sur ch. m.

### Echantillon

Un carré de 10 cm jersey endr. = 24 m. et 33 rgs.

**Important** : Tric. avec des aig. plus fines si vous obtenez moins de m. et de rgs que sur cet échantillon. Tric. avec des aig. plus grosses dans le cas contraire.

### Réalisation

**DOS** : Monter 105-115-125-135-141 m. aig. n° 3,5 ANGORA. Tric. jersey endr.

**Emmanchures** : A 31-32-32-33-34 cm (102-106-106-108-112 rgs) de haut. tot., rab. de ch. côté ts les 2 rgs :

**T. 1** : 1 fs 3 m., 3 fs 2 m., 4 fs 1 m.

**T. 2** : 1 fs 3 m., 3 fs 2 m., 5 fs 1 m.

**T. 3** : 1 fs 3 m., 4 fs 2 m., 5 fs 1 m.

**T. 4** : 1 fs 3 m., 4 fs 2 m., 6 fs 1 m.

**T. 5** : 1 fs 3 m., 5 fs 2 m., 5 fs 1 m.

Il reste 79-87-93-101-105 m.

**Epaules et encolure** : A 17-18-20-21-22 cm de haut. d'emmanchures (158-166-172-178-184 rgs de haut. tot.), rab. de ch. côté ts les 2 rgs :

**T. 1** : 1 fs 5 m., 3 fs 6 m.

**T. 2** : 3 fs 6 m., 1 fs 7 m.

**T. 3** : 1 fs 6 m., 3 fs 7 m.

**T. 4** : 2 fs 7 m., 2 fs 8 m.

**T. 5** : 1 fs 7 m., 3 fs 8 m.

Simultanément, rab. les 19-23-25-27-29 m. centrales, puis de ch. côté ts les 2 rgs 1 fs 4 m., 1 fs 3 m.

**DEVANT GAUCHE** : Monter 55-59-64-69-72 m. ANGORA. Tric. comme le dos.

**Emmanchure et épaule** : A droite, à la même haut. et comme au dos.

**Encolure** : A 11-12-14-15-16 cm de haut. d'emmanchures (138-146-152-158-164 rgs de haut. tot.), rab. à gauche 1 fs 7-8-9-10-11 m. puis ts les 2 rgs 1 fs 3 m., 2 fs 2 m., 5 fs 1 m.

**DEVANT DROIT** : En sens inverse.

**MANCHES** : Monter 53-55-57-59-63 m. ANGORA. Tric. jersey endr. aig.

n° 3,5. Dès le 9ème rg de haut. tot., augm. de ch. côté à 1 m. du bord :

**T. 1** : 9 fs 1 m. ts les 10 rgs, 2 fs 1 m. ts les 8 rgs.

**T. 2** : 7 fs 1 m. ts les 10 rgs, 5 fs 1 m. ts les 8 rgs.

**T. 3** : 9 fs 1 m. ts les 8 rgs, 6 fs 1 m. ts les 6 rgs.

**T. 4** : 6 fs 1 m. ts les 8 rgs, 10 fs 1 m. ts les 6 rgs.

**T. 5** : 4 fs 1 m. ts les 8 rgs, 13 fs 1 m. ts les 6 rgs.

On obtient 75-79-87-91-97 m.

A 34-35-35-35-36 cm (112-116-116-116-118 rgs) de haut. tot., rab. de ch. côté ts les 2 rgs :

**T. 1** : 1 fs 3 m., 3 fs 2 m., 12 fs 1 m., 3 fs 2 m., 1 fs 3 m.

**T. 2** : 1 fs 3 m., 3 fs 2 m., 14 fs 1 m., 3 fs 2 m., 1 fs 3 m.

**T. 3** : 1 fs 3 m., 4 fs 2 m., 12 fs 1 m., 5 fs 2 m., 1 fs 3 m.

**T. 4** : 1 fs 3 m., 4 fs 2 m., 14 fs 1 m., 5 fs 2 m., 1 fs 3 m.

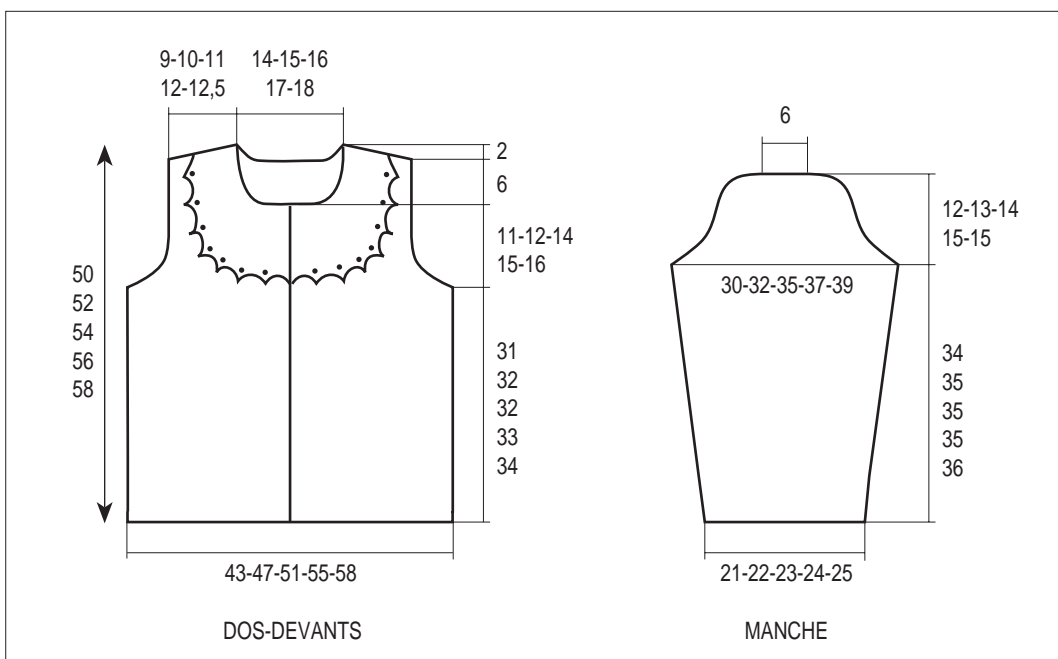
**T. 5** : 1 fs 3 m., 6 fs 2 m., 11 fs 1 m., 6 fs 2 m., 1 fs 3 m.

Rab. les 15 m. rest. en 1 fs.

**CORDELIERES (2)** : Monter 2 chaînettes de 25 cm environ en SOYANCE, croch. 1 rg de m.c.

**FINITIONS** : Faire les coutures. Croch. le point de bordure en SOYANCE au bas des manches, du dos, des devants et le long des devants et de l'encolure.

Croch. une chaînette SOYANCE sur ch. devant en formant des arcs. Coudre 1 perle rouge dans le creux entre chaque arc (voir croquis), coudre des paillettes rouges en maintenant chacune d'elles avec une perle multicolore à l'intérieur de l'empêchement. Coudre une cordelière en haut de ch. devant.



BERGERE  
de France

Réf. 642.271