



871 ★★

## PULL ENFANT

Tailles 4-6-8-10 ans

### Fournitures

Qual. BERGELLE 100,  
Muffler = 2-2-2-3 pel.,  
Camélia = 1 pel.,  
aig. n° 2,5 et 3.

### Points employés

**COTES 2/2**, aig. n° 2,5.  
(Densité : Type A = 4 écartement 3)  
(Type B = 3 1/3) (Type C = 3 3/4)  
**JERSEY ENDR. et JERSEY ENDR. RAYE**, aig. n° 3. Tric. \* 6 rgs Muffler, 2 rgs Camélia \*, répéter de \* à \*.  
**JACQUARD**, aig. n° 3. Suivre la grille.  
Après la m. 32, repr. à la m. 1.  
(Densité : Type A = 8)  
(Type B = 8) (Type C = 6 3/4)

### Echantillon

Un carré de 10 cm jersey endr. et jacquard = 26 m. et 35 rgs.

**Important** : Tric. avec des aig. plus fines (ou un réglage plus petit) si vous obtenez moins de m. et de rgs que sur cet échantillon. Tric. avec des aig. plus grosses (ou un réglage plus grand) dans le cas contraire.

### Réalisation

**DOS** : Monter 92-100-108-116 m. Muffler aig. n° 2,5. Tric. 2 cm (8 rgs) côtes 2/2. Cont. aig. n° 3 : 4 rgs jersey endr., puis jacquard en commençant par 13-9-13-9 m. Muffler puis la m. 10 de la grille, après la m. 32, repr. à la m. 1, term. par 11-7-11-7 m. Muffler. Après le 29ème rg de la grille, cont.

jersey endr. rayé en commençant par 7 rgs Muffler au lieu de 6.

**Emmanchures** : A 20-23-26-29 cm (72-82-92-104 rgs) de haut. tot., rab. de ch. côté ts les 2 rgs 1 fs 4 m., 6 fs 1 m. Il reste 72-80-88-96 m.

A 27,5-30-32,5-34,5 cm (98-106-114-122 rgs) de haut. tot., après 2 rgs Camélia, term. jersey endr. Muffler.

A 14-15-16-17 cm de haut. d'emmanchures (122-136-150-164 rgs de haut. tot.), tric. 2 cm (8 rgs) côtes 2/2 aig. n° 2,5 et rab. en 1 fs.

**DEVANT** : Comme le dos.

**Encolure** : A 12-13-14-15 cm de haut. d'emmanchures (114-128-142-156 rgs de haut. tot.), laisser en attente les 14-

16-20-22 m. centrales, puis de ch. côté ts les 2 rgs 3 fs 6 m.

Repr. toutes les m., tric. 2 cm (8 rgs) côtes 2/2 aig. n° 2,5 en répart. 8 augm. au 1er rg (= 1 au début de ch. rg raccourci), puis rab. en 1 fs.

**MANCHES** : Monter 54-56-60-62 m. Muffler aig. n° 2,5. Tric. 2 cm (8 rgs) côtes 2/2. Cont. jersey endr. aig. n° 3 en augm. de ch. côté à 2 m. du bord :

**4 ans** : 9 fs 1 m. ts les 6 rgs, 7 fs 1 m. ts les 4 rgs.

**6 ans** : 14 fs 1 m. ts les 6 rgs, 3 fs 1 m. ts les 4 rgs.

**8 ans** : dès le 5ème rg 18 fs 1 m. ts les 6 rgs.

**10 ans** : 2 fs 1 m. ts les 8 rgs, 18 fs 1 m.

ts les 6 rgs.

A 9,5-11-11,5-12 cm (34-40-42-44 rgs) de haut. tot., tric. jersey endr. rayé en commençant par 2 rgs Camélia.

A 26-30-32,5-38 cm (92-106-116-134 rgs) de haut. tot., après 2 rgs Camélia, term. jersey endr. Muffler.

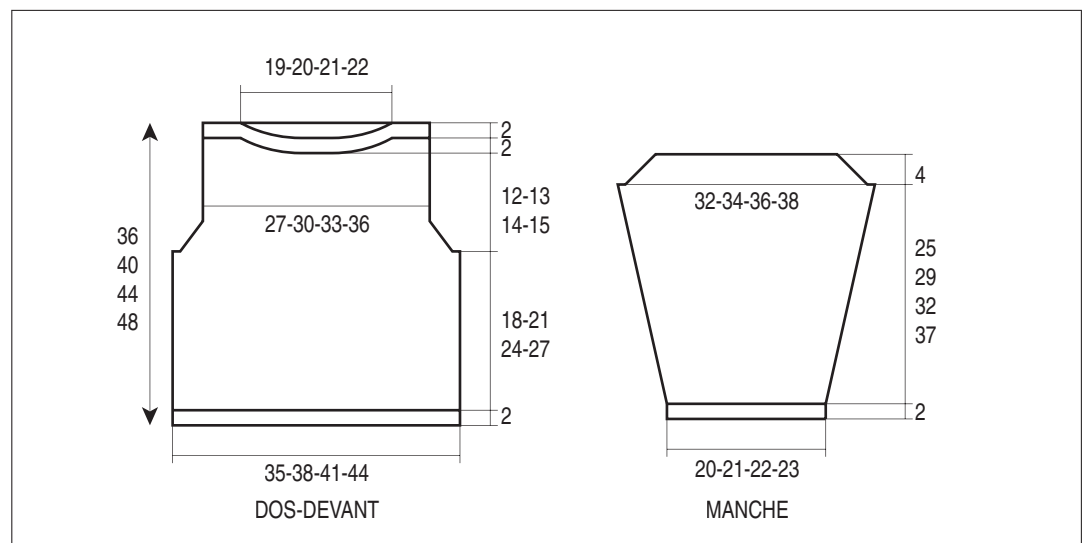
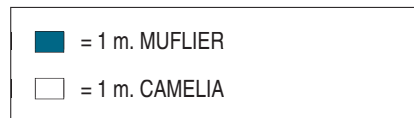
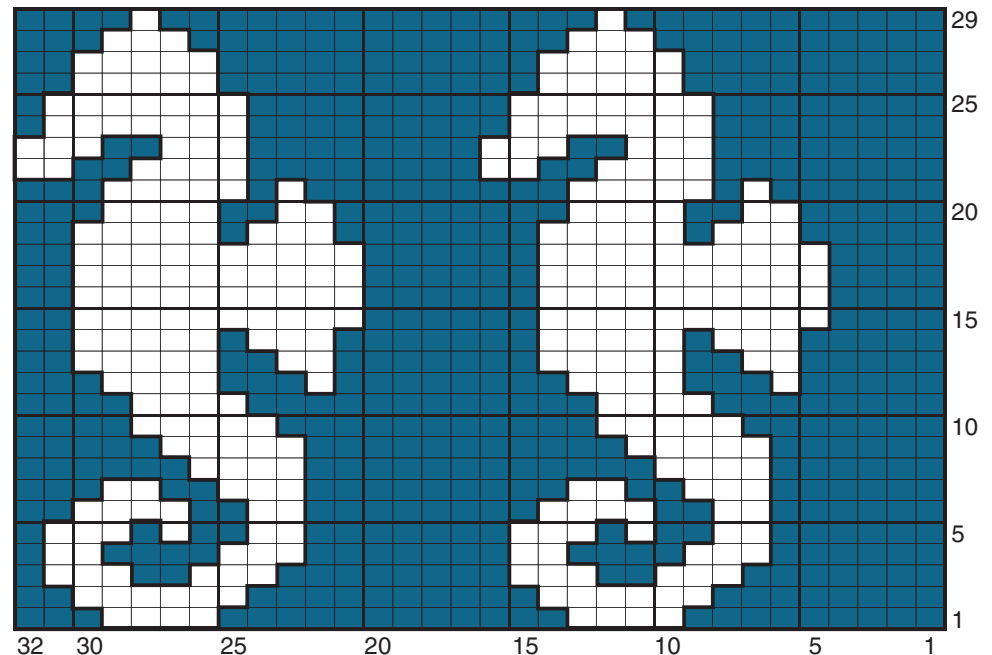
On obtient 86-90-96-102 m.

A 27-31-34-39 cm (96-110-120-138 rgs) de haut. tot., rab. de ch. côté ts les 2 rgs 1 fs 4 m., 6 fs 1 m.

Rab. les 66-70-76-82 m. rest. en 1 fs.

**FINITIONS** : Faire les coutures. Assembler les épaules sur 4-5-6-7 cm.

### JACQUARD



BERGERE  
de France