

Mini châle en dentelle

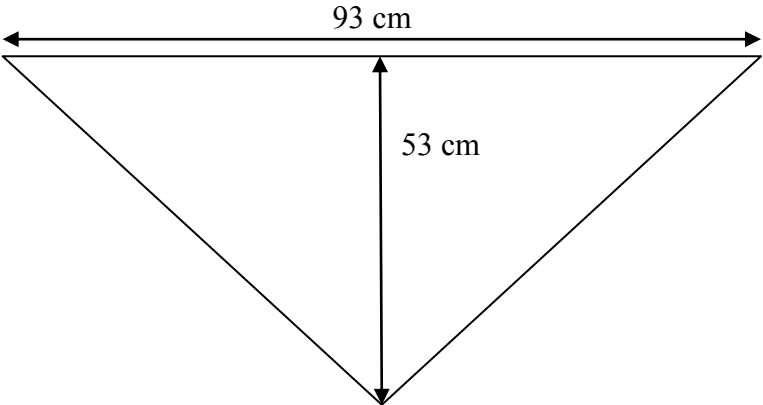


Caractéristiques du fil

1 écheveau est nécessaire pour la réalisation d'un mini châle de 50cm de haut.

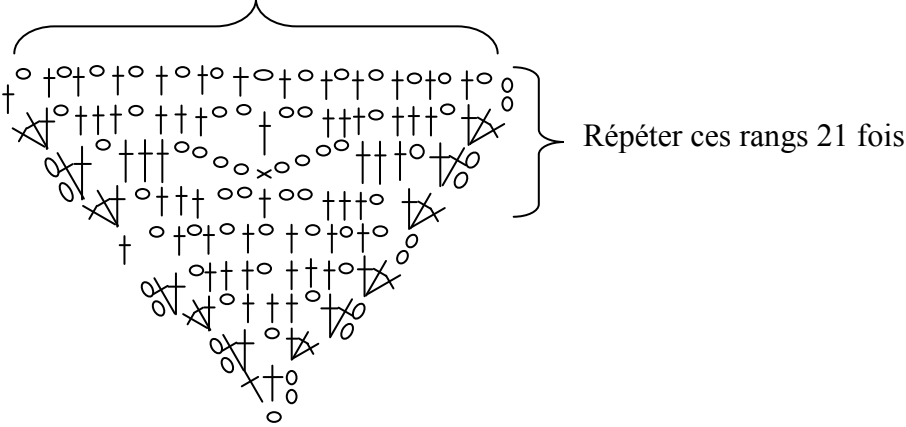
Nom Marque	Poids	longueur	composition	N° aiguille conseillé	N° crochet utilisé
Tricotin. Com fil à dentelle	50 g	400 m	100 % alpaga	2.5	2.5

Patron du modèle



Grille

Répéter ce motif 1, 2, 3 et jusqu'à 21 fois



Gros plan sur les motifs



Explications

Démarrage,

Rang 1, faire :

- 3 mailles chaînettes
- Deux brides dans la première des 3 mailles chaînette
- Deux mailles en l'air pour tourner.

Rang 2, faire :

- 2 brides à la base des deux mailles en l'air
- Une maille en l'air
- 3 brides dans la dernière maille du rang précédent
- 2 mailles en l'air pour tourner

Rang 3, faire :

- 2 brides à la base des deux mailles en l'air
- Une maille en l'air
- 3 brides
- 1 maille en l'air
- 3 brides dans la dernière maille du rang précédent
- 2 mailles en l'air pour tourner

Rang 4, faire :

- 2 brides à la base des deux mailles en l'air
- Une maille en l'air
- 3 brides
- 1 maille en l'air
- 3 brides
- 1 maille en l'air
- 3 brides dans la dernière maille du rang précédent
- 2 mailles en l'air pour tourner

Rang 5, faire :

- Ce rang ne comporte pas d'augmentation
- 1 maille en l'air, 1 bride jusqu'à la fin du rang
- 2 mailles en l'air pour tourner

Motifs à répéter

Motif à répéter 1, 2, 3 ... jusqu'à 21 fois par rangée de motifs sur 21 rangées en hauteur

Rang 1

- 2 brides à la base des deux mailles en l'air
- **Une maille en l'air
- 3 brides
- 2 mailles en l'air, sauter deux mailles
- 1 bride
- 2 mailles en l'air sauter deux mailles
- 3 brides
- 1 maille en l'air
- 3 brides
- 1 maille en l'air
- 3 brides **
- 2 mailles en l'air pour tourner

Répéter de ** à ** jusqu'à la fin du rang, terminer par 3 brides dans la dernière maille.

Rang 2

- 2 brides à la base des deux mailles en l'air
- **Une maille en l'air
- 3 brides
- 4 mailles en l'air, sauter 4 mailles
- 1 maille serrée
- 4 mailles en l'air, sauter 4 mailles
- 3 brides**
- Répéter de ** à ** jusqu'à la fin du rang, terminer par 3 brides dans la dernière maille.
- 2 mailles en l'air pour tourner

Répéter de ** à ** jusqu'à la fin du rang, terminer par 3 brides dans la dernière maille.

Rang 3

- 2 brides à la base des deux mailles en l'air
- **Une maille en l'air
- 3 brides
- 1 maille en l'air
- 3 brides
- 2 mailles en l'air, sauter 2 mailles
- 1 bride
- 2 mailles en l'air, sauter 2 mailles
- 3 brides
- 1 maille en l'air
- 3 brides**
- 2 mailles en l'air pour tourner

Répéter de ** à ** jusqu'à la fin du rang, terminer par 3 brides dans la dernière maille.

Rang 4

- Ce rang ne comporte pas d'augmentation
- 1 maille en l'air, 1 bride jusqu'à la fin du rang
- 2 mailles en l'air pour tourner etc.

Reprendre ces 4 rangs 21 fois.

Bordure

Pour la pointe du châle :

- **1 maille serrée sauter 2 mailles
- 3 brides, 1 picot, 3 brides dans la maille suivante, sauter 2 mailles**

Répéter de ** à ** tout le tour de la pointe du châle du châle.

Finir le haut du châle au point d'écrevisse.

